

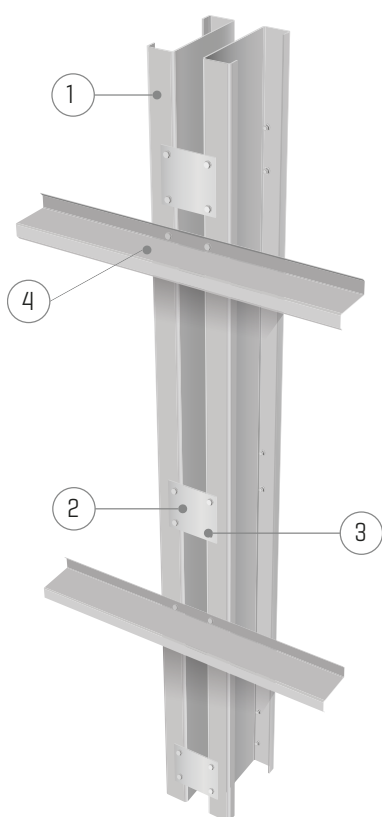
## TYPY STĽPOV - ŠTANDARDNÉ

### STĽP 2xC

Štandardný stĺp pre štandardné zaťaženie

Členený prierez zložený z dvojice C-profilov

Oceľ LLENTAB



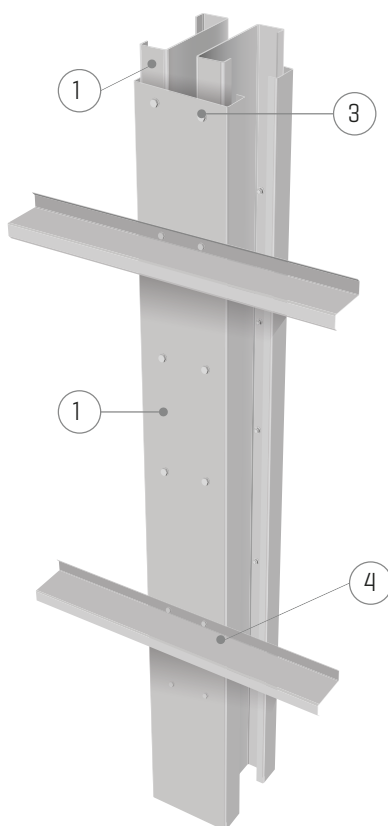
2xC170: hrúbka 3/4/5/6 mm  
 2xC250: hrúbka 3/4/5/6 mm  
 2xC300: hrúbka 5/6 mm  
 2xC360: hrúbka 4/5/6 mm  
 2xC380: hrúbka 6 mm

### STĽP QUADRO 4xC

Zosilnený stĺp pre veľké zaťaženie a vysoké objekty

Uzavretá zostava zo 4ks C-profilov

Oceľ LLENTAB



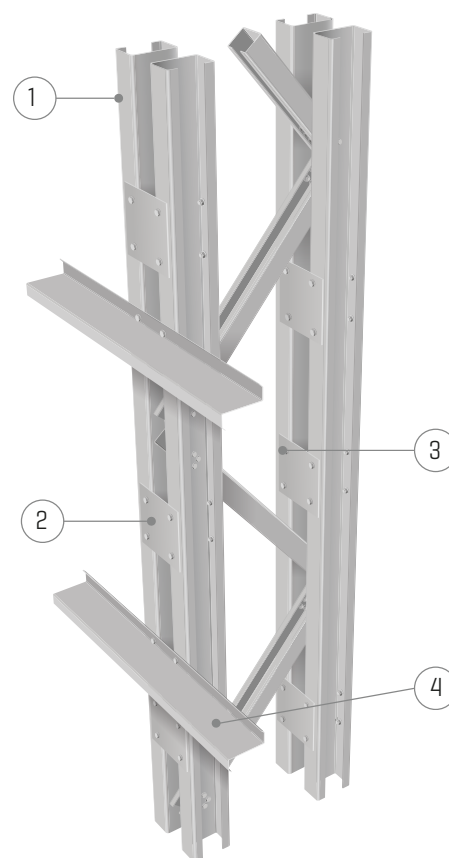
4xC360: hrúbka 4/5/6 mm

### PRIEHRADOVÝ STĽP

Zosilnený stĺp určený najmä pre vysoké objekty

Pásky z dvojice C-profilov, diagonály z C-profilov

Oceľ LLENTAB



4xC170: hrúbka 3/4/5/6 mm  
 4xC250: hrúbka 3/4/5/6 mm  
 [aj kombinácia 170 mm a 250 mm]

1

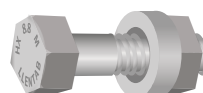
C-profil, žiarovo zinkovaný (450 g/m<sup>2</sup>), vyrazené otvory

2

Oceľová spojka, žiarovo zinkovaná (450 g/m<sup>2</sup>), vyrazené otvory

3

Pozinkované montážne skrutky triedy 8.8 s podložkou a maticou



4

Stenové nosníky, žiarovo zinkované (275 g/m<sup>2</sup> alebo 450 g/m<sup>2</sup>), Z-profil