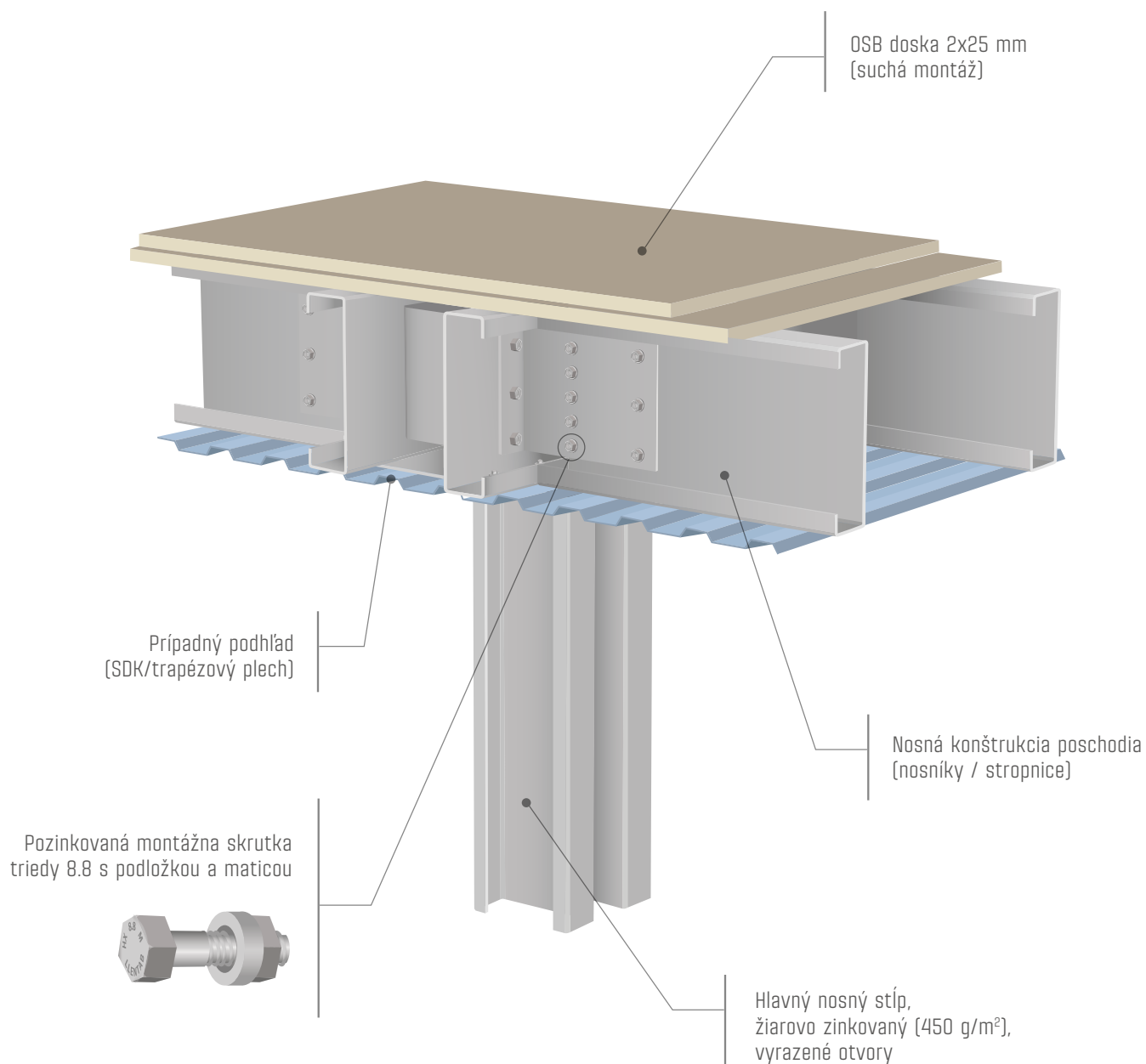




POSCHODIE - OSB DOSKY

suchá montáž

Poschodie sa skladá zo systému stropníc a nosníkov, na ktorých je položená nosná vrstva z OSB dosiek. Dosky môžu byť položené v jednej až troch vrstvách, v závislosti od požadovaného zaťaženia a vzdialenosti stropníc.



KATEGÓRIE ZAŤAŽOVACÍCH PLŔCH	A, B
ROZPONY	3 - 7 m
ÚŽITKOVÉ ZAŤAŽENIE	2,5 - 5,0 kN/m ² (v závislosti od únosnosti OSB dosiek)
HR. NOSNEJ KONŠTRUKCIE POSCHODIA	300 - 500 mm vrátane stropníc a nosníkov

Pozn.: Požiarnu odolnosť je možné zabezpečiť požiarnym podhľadom (SDK, minerálne dosky).
Prípadné ďalšie možnosti použitia konzultujte s technickým oddelením LLENTAB.

LLENTAB

WWW.LLENTAB.SK

CZ0321 STAUNER PRÍSTAVBA AB

VEĽKOSŤ HALY	317 m ²
KATEGÓRIA	Administratívna hala
IZOLÁCIA	Áno
VÝŠKA	9,0 m
DĺŽKA	20,7 m
ŠÍRKA	15,3 m
KRAJINA	Česká republika
MESTO	Starý Klíčov