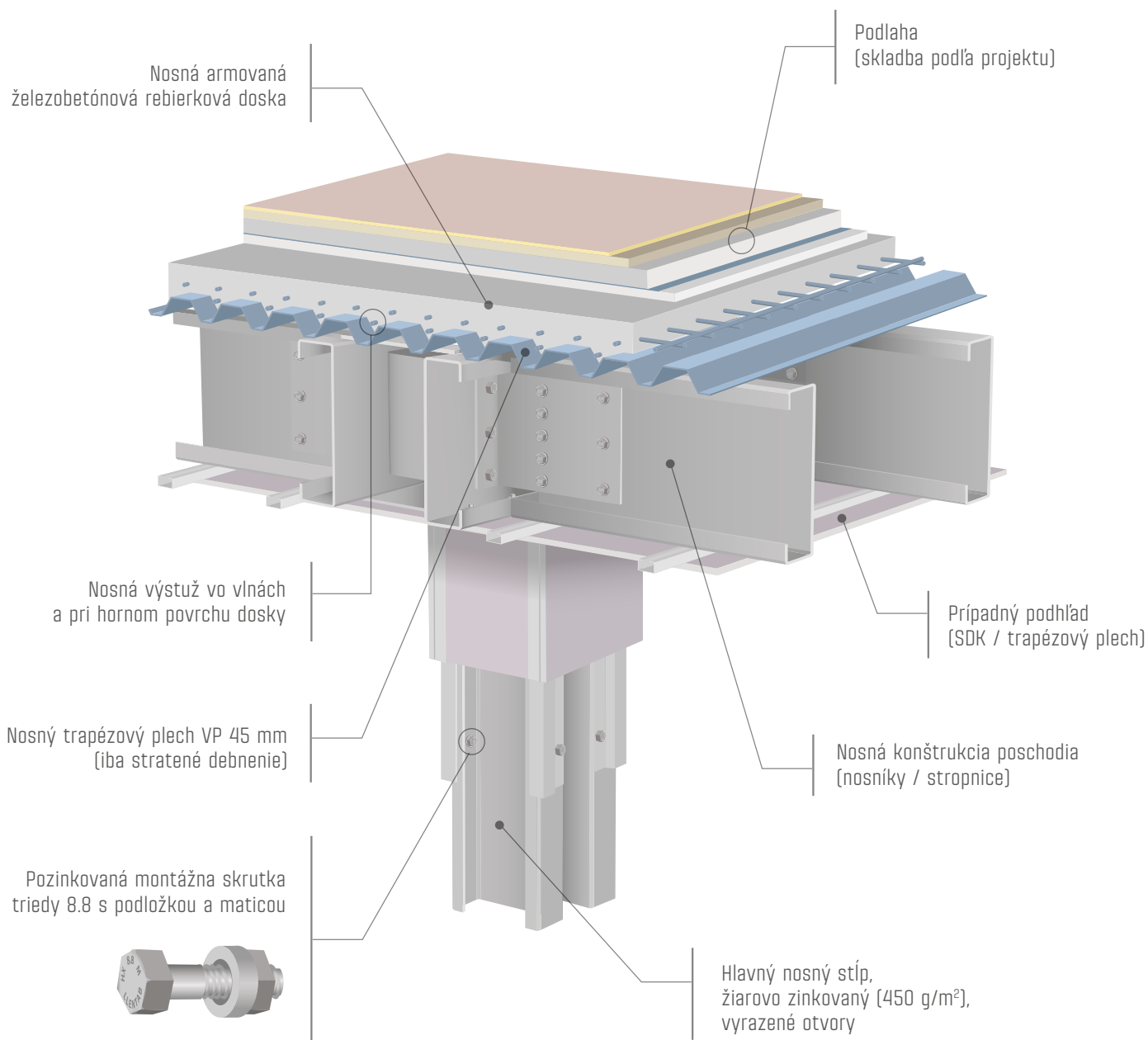




POSCHODIE - ŽB DOSKA NÍZKA

nízky trapéz (debnenie)

Poschodie sa skladá zo systému stropníc a nosníkov, na ktorých je vyliala nosná betónová rebierková doska. Doska je vystužená pri hornom a spodnom povrchu (vo vlnách) a je vyliala do strateného debnenia z nízkeho trapézového plechu. Na betónovej doske je následne vytvorená finálna skladba podlahy.



KATEGÓRIE ZAŤAŽOVACÍCH PLŔCH	A, B, C1-C5, D1, E1, F
ROZPONY	3 - 7 m
ÚŽITKOVÉ ZAŤAŽENIE	2,5 - 5,0 kN/m ²
HR. NOSNEJ KONŠTRUKCIE POSCHODIA	420 - 650 mm vrátane stropníc a nosníkov

Pozn.: Požiarnu odolnosť je možné zabezpečiť plošným protipožiarnym podhľadom.
Prípadné ďalšie možnosti použitia konzultujte s technickým oddelením LLENTAB.

LLENTAB

WWW.LLENTAB.SK

CZ1073 BOHEMIATEX LOGISTIKA

VEĽKOSŤ HALY	9 956 m ²
KATEGÓRIA	Skladová hala
IZOLÁCIA	Áno
SKLON STRECHY	3°
VÝŠKA	10.7 m
DĽŽKA	79.96 m
ŠÍRKA	124.51 m
KRAJINA	Česká republika
MESTO	Pohodlí